

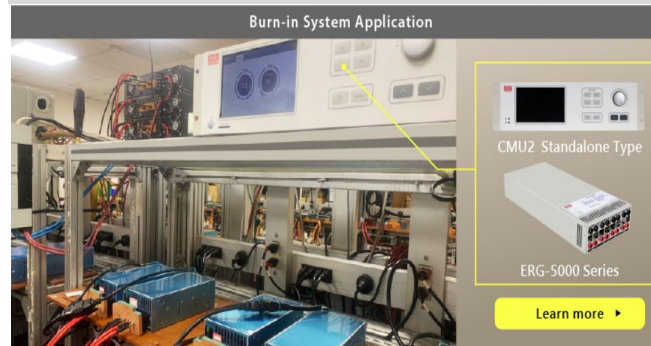
集中供電照明系統

電力集中管理，提高電力利用率和系統可靠性，減少能源損耗和環境污染，實現能源互聯和智慧化管理。



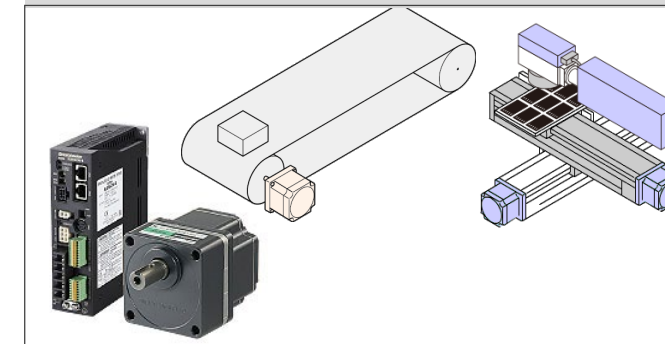
能源回收

將產品生產、測試中過程中產生的餘電回饋電網，減少碳排放、降低能源消耗成本。

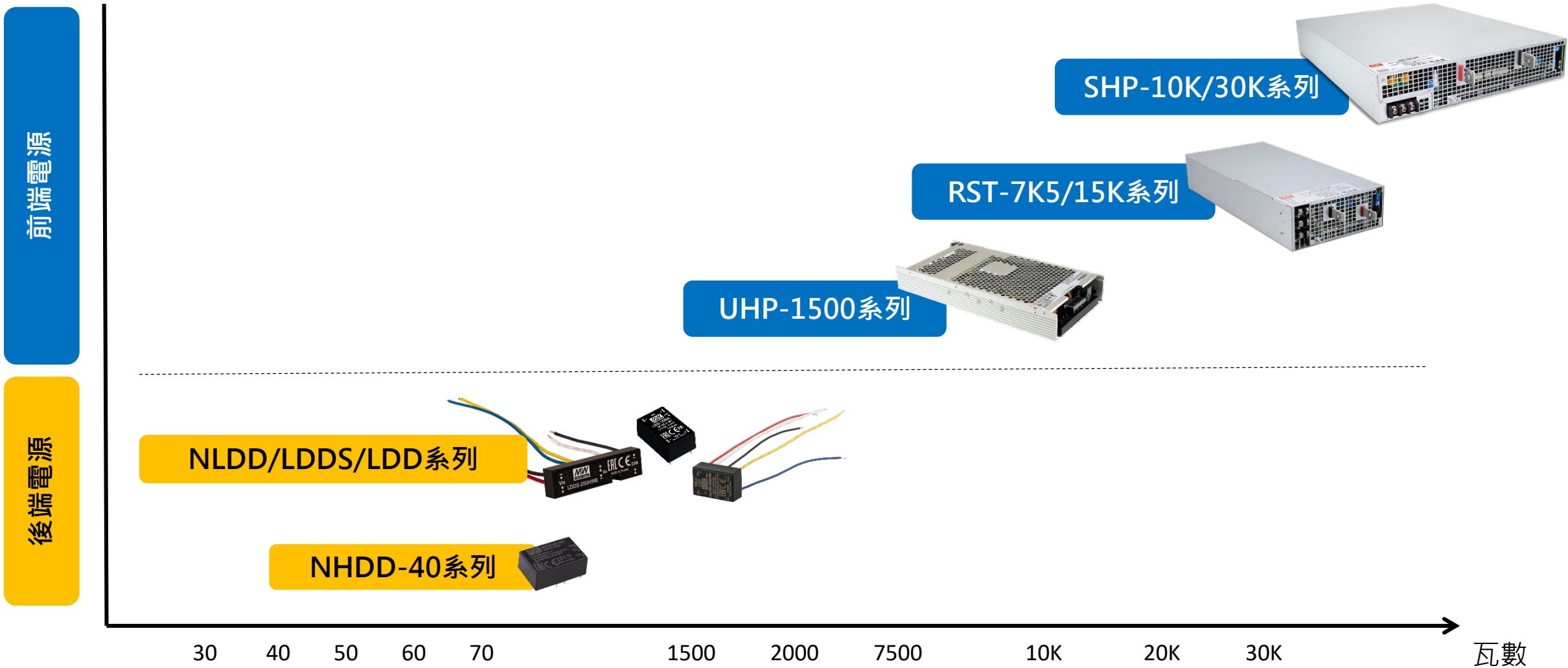


VFD (變頻驅動模塊)

無刷直流電機(BLDC)的高效率、小型化的特點，能達到工業自動化與工廠/家庭的節能運用。



※ 點擊系列名稱即可連結至該系列產品網頁或規格書



產品藍圖

能源回收

※ 點擊系列名稱即可連結至該系列產品網頁或規格書

雙向電源



BIC-2200系列

能源回收



ERS-1400系列



ERG-5000(H)系列

500

1000

1500

2000

2500

3000

4000

5000

瓦數

VFD

※ 點擊系列名稱即可連結至該系列產品網頁或規格書

AC-AC	U 型殼
	基板型 (5" x 3")
DC-AC	基板型 (4" x 2")

NEW

VFD-200C-230系列

VFD-350C-230系列



NEW

VFD-250P-230系列

VFD-350P-230系列

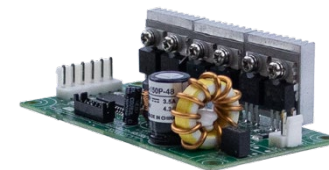


NEW

VFD-150P-48系列

VFD-250P-48系列

VFD-350P-48系列



150

250

350

750

瓦數